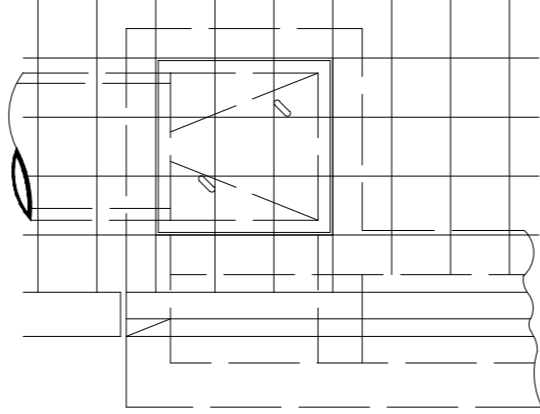
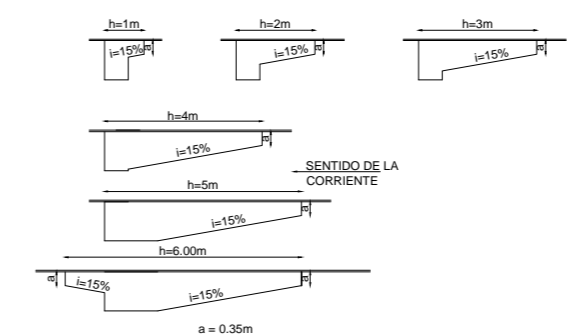


VARIANTE CON CAÑO DE SALIDA LATERAL



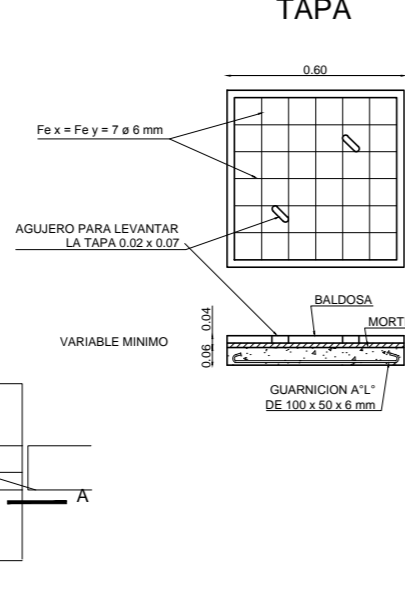
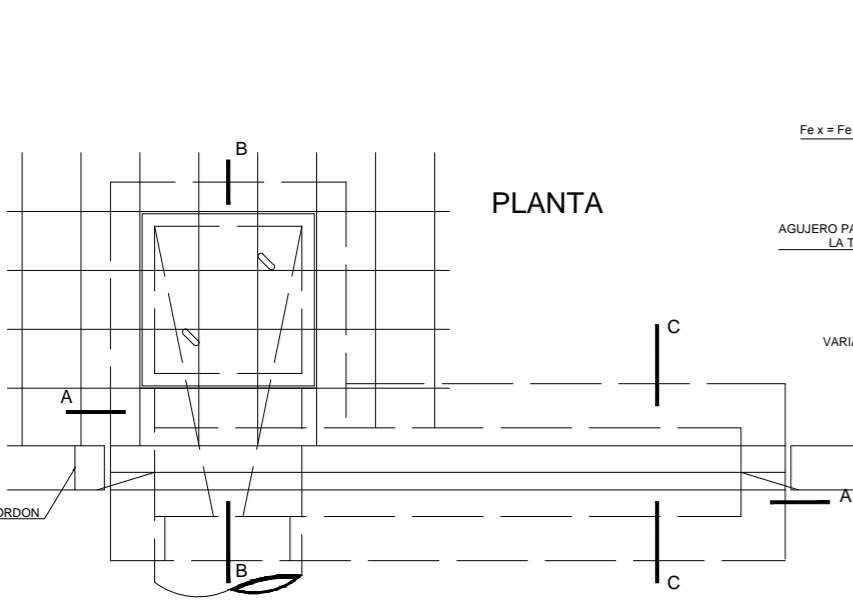
ESQUEMA DE UBICACION DE LA CAMARA PARA SUMIDEROS DE 1 a 6m.



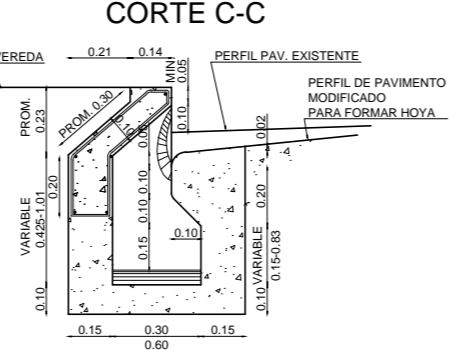
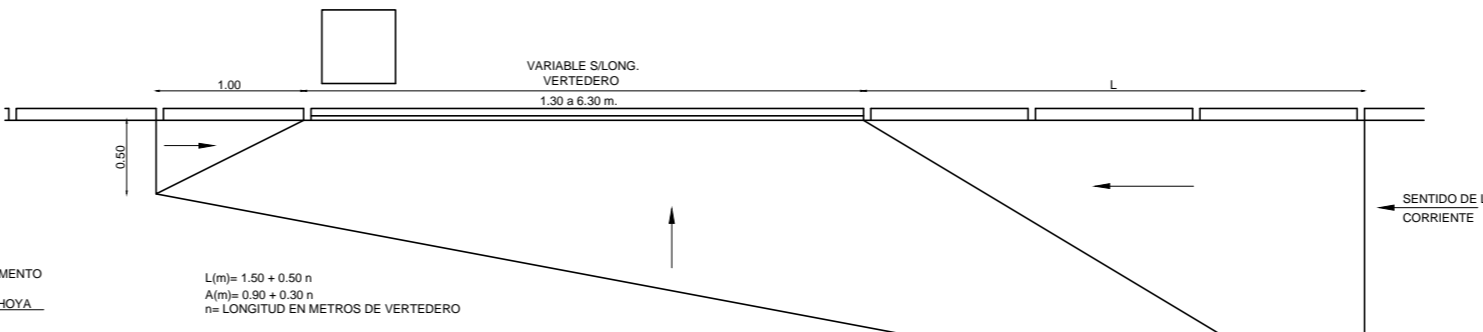
SUMIDERO PARA CALZADA TIPO DIRECCION DE HIDRAULICA-P.T.S.H.60

ITEM	UNIDAD	LONGITUD DE VERTEDERO					
		1 m	2 m	3 m	4 m	5 m	6 m
EXCAVACION	m3	1.740	2.095	2.727	3.405	4.177	4.322
HORMIGON SIMPLE	m3	0.690	0.906	1.107	1.492	1.864	2.039
HORMIGON ARMADO	m3	0.194	0.261	0.326	0.395	0.462	0.528
ROTURA Y RECONSTRUCCION DE PAVIMENTO	m2	365	580	840	11.45	14.95	18.90
ROTURA Y RECONSTRUCCION DE VEREDA	m2	166	206	246	286	326	366
PERFIL ACERO LAMINADO 50x50x5mm	m	130	230	330	430	530	630
CAÑO SALIDA ø	m	040	040	040	050	050	050
GUARNICION ACERO LAMINADO 100x50x6mm	m	480	480	480	480	480	480

ADAPTADO DE PLANO TIPO DE LA DIRECCION DE HIDRAULICA DE LA Pcia. DE BUENOS AIRES.



MODIFICACION DE PAVIMENTO PARA FORMACION DE HOYA



NOTA: HORMIGON  $f'_{ck} > 300 \text{ kg/cm}^2$   
ACERO COMUN, TENSION DE FLUENCIA  $f'_{ek} > 2400 \text{ kg/cm}^2$

**BERAZATEGUI MUNICIPALIDAD**  
Capital Nacional del Vidrio  
"Las Malvinas, fueron, son y serán Argentinas"

PAVIMENTACION CALLE 39 entre Av. Ranelagh y Lisandro de la Torre  
Planos tipo

GESTION Y COORDINACION TECNICA		INTENDENTE: DR. JUAN J MUSSI	
FECHA: 2021	ESCALA: INDICADA	SECRETARIO DE OBRAS PUBLICAS: Sr. Carlos Balor	PLANO N°: POA-02