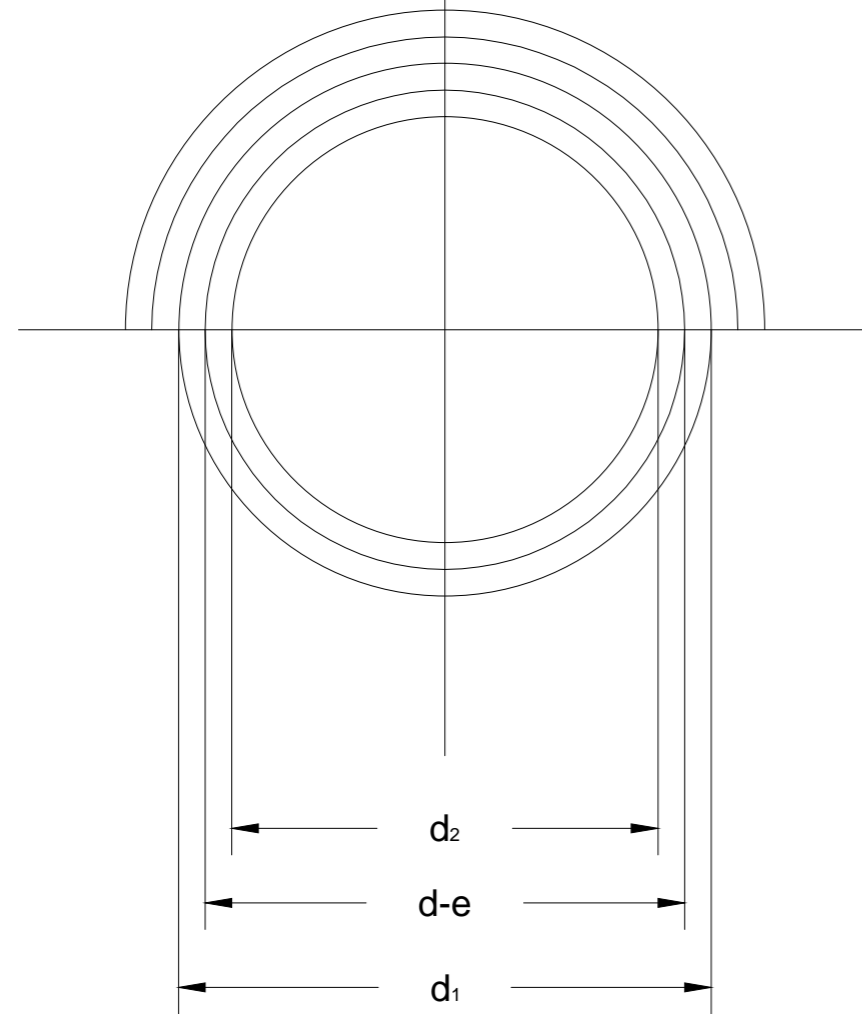
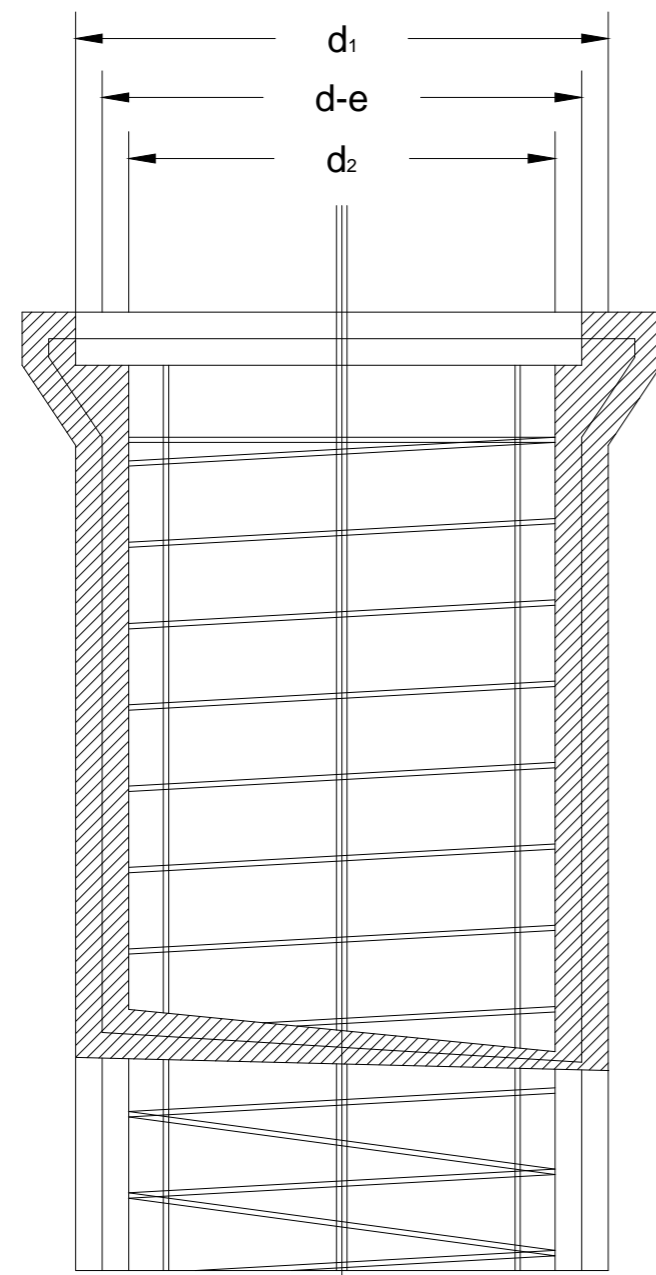


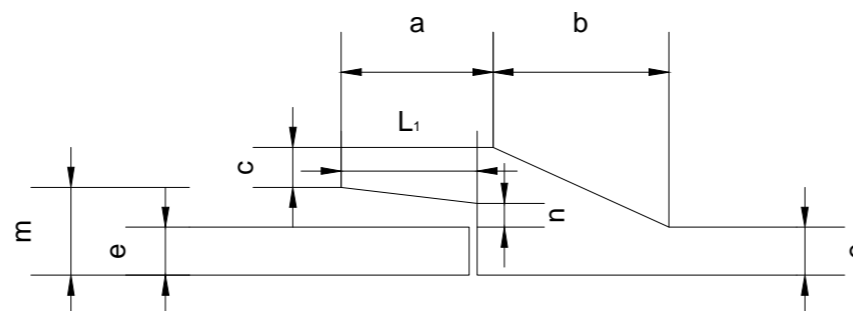
VÁLIDO SÓLO PARA CONSULTA



Armaduras longitudinales y helicoidales de un caño de hormigón sin precompresión

diámetro nominal d (mm)	espesor e (mm)	longitud útil l (mm)	armadura A37					dimensiones						diámetro ext. del fuste d <sub>1</sub> (mm)	diámetro int. del fuste d <sub>2</sub> (mm)	
			longitudinal		espiral			peso (kg)	a	b	l <sub>1</sub>	c	n			m
			n° de barras	Ø (mm)	Ø (mm)	Ø espiral (mm)	paso (mm)									
300	40	1200	6	6	6	340	150	4920	68	106	56	31	11	15	380	300
350	40	1200	6	6	6	390	118	5726	72	115	59	34	11	16	426	346
400	45	1200	6	6	6	447	100	6600	76	126	81	38	12	17	486	396
450	45	1200	6	6	6	509	83	7792	80	138	64	42	13	18	548	458
500	50	1200	8	8	8	566	130	11000	84	150	67	46	13	18	608	508
550	50	1200	8	8	8	626	114	12820	88	161	70	50	14	18	668	558
600	60	1200	8	8	8	676	110	15500	92	172	73	54	15	19	728	608
650	60	1200	8	8	8	726	96	18229	96	184	76	58	15	20	778	658
700	65	1200	10	8	8	793	87	20900	100	196	79	62	15	21	830	720
750	65	1200	10	8	8	843	79	23399	104	201	82	64	15	21	900	770
800	65	1200	10	8	10	909	110	28600	107	206	86	66	16	22	960	830
900	70	1200	12	8	10	1010	95	35800	113	214	90	70	16	22	1070	930
1000	80	1200	12	8	12	1112	113	46900	120	224	95	74	16	23	1180	1020
1100	90	1200	13	8	12	1222	106	54903	126	234	100	78	18	25	1300	1120
1200	100	1200	13	8	12	1322	101	61657	134	244	105	82	18	25	1420	1200

Tabla I



**BERAZATEGUI MUNICIPALIDAD**

Capital Nacional del Vidrio  
"Las Malvinas, fueron, son y serán Argentinas"



PAVIMENTACION CALLE 39 entre Av. Ranelagh y Lisandro de la Torre  
Planos tipo

GESTION Y COORDINACION TECNICA

INTENDENTE:  
**DR. JUAN J MUSSI**

FECHA:  
2021

ESCALA:  
INDICADA

SECRETARIO DE OBRAS PUBLICAS:  
Sr. Carlos Balor

PLANO N°:  
POA-01